

Gegengewicht

Torbreite (mm)*	Gegengewicht (mm)
2000-4500	1500
5000	1650
5500	1800
6000	1980

Schutzsicht

- (1) Drahtstab
- (2) Feuerverzinkung
- (3) Passivierung
- (4) Polyesterfarbe

Pfostenprofil
 Feuerverzinkung
 Passivierung
 Polyesterfarbe

RAL Farben:*

- RAL 6005
- RAL 7016

*andere RAL Farben auf Bestellung erhältlich

- ### Torelemente
- 1 Pfostenkappen 80x80 mm (3 Stück)
 - 2 Einlaufrollen.....(2 Stück)
 - 3 Pfostenprofil 80x80x3 mm..... (3 Stück)
 - 4 Rahmenprofil 60x40x2 mm
 - 5 Doppelstabmattenfüllung (6/5/6 mm oder 8/6/8 mm)
 - 6 Einlaufrolle oben
 - 7 Einlaufrolle unten
 - 8 Einlaubuchse
 - 9 Führungsrolle
- Zusatzoptionen**
- X Gegengewichtspanner (Torbreite)
 - Y Antrieb + Zahnstange + Lichtschranke
 - Z Motorhalterung

- ### Bemaßungen
- L1 Lichte Weite:
 - Manuelles Tor = L + 20 mm
 - Elektrisches Tor = L - 50 mm
 - L Torbreite (Bestellmaße)
 - H Torhöhe (Bestellmaße)
 - H₁ Pfostenlänge = H + 600 mm
 - P Breite der Gegengewicht

Drahtstärke der Doppelstabmattenfüllung (mm)

Ø 1 6/5/6*

Ø 1

Ø 2 8/6/8*


Ø 2

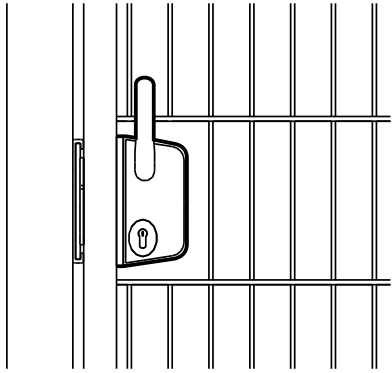
*Durchmesser +/- 0.5 mm

Torbreite (mm)*	2000	2500	3000	3500	4000	4500	5000	5500	6000
Torhöhe (mm)*	800-2400**								

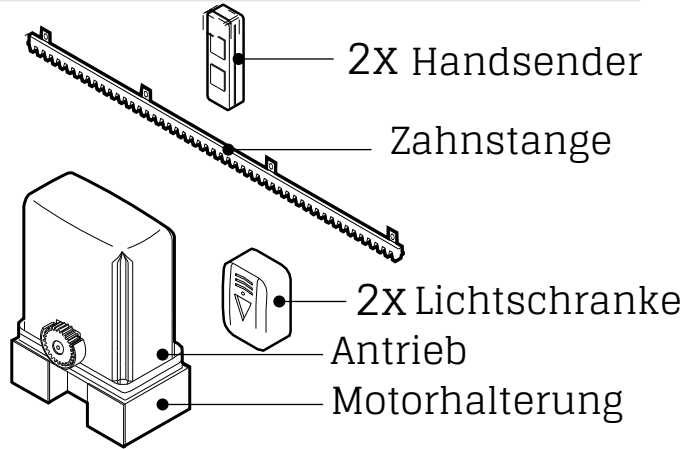
*andere Maße auf Bestellung erhältlich **Mit Abstand je 200 mm

Türgriff Locinox (Option)

 Türgriff nur für manuelles Schiebetor

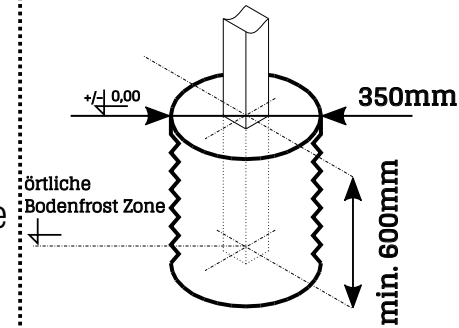


Antrieb (Option)

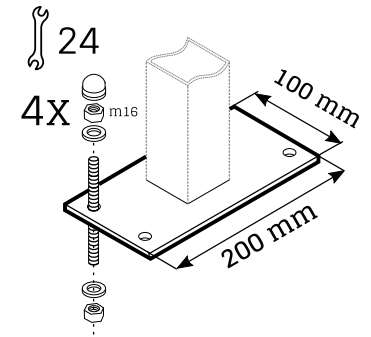


Montagemethode


Anschlagpfosten zum Einbetonieren

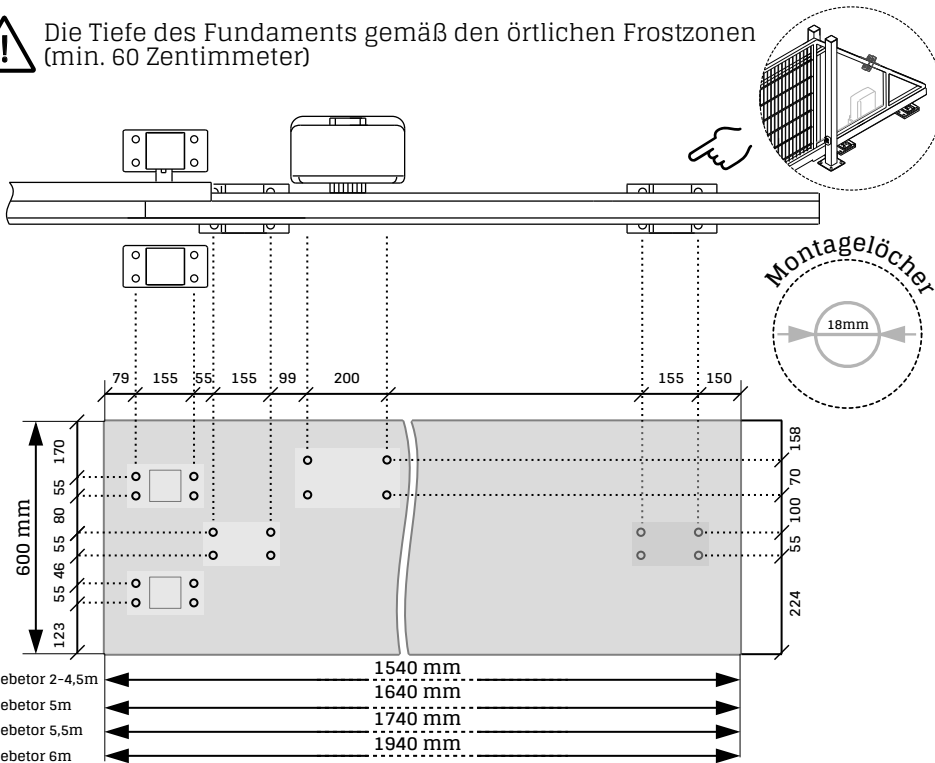


Führungspfosten zum Aufdübeln



Fundamentplan Schiebetor rechtsöffnend*

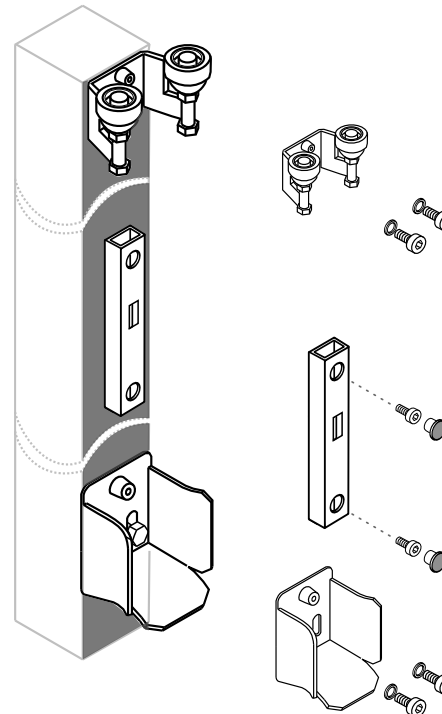
 Die Tiefe des Fundaments gemäß den örtlichen Frostzonen (min. 60 Zentimeter)



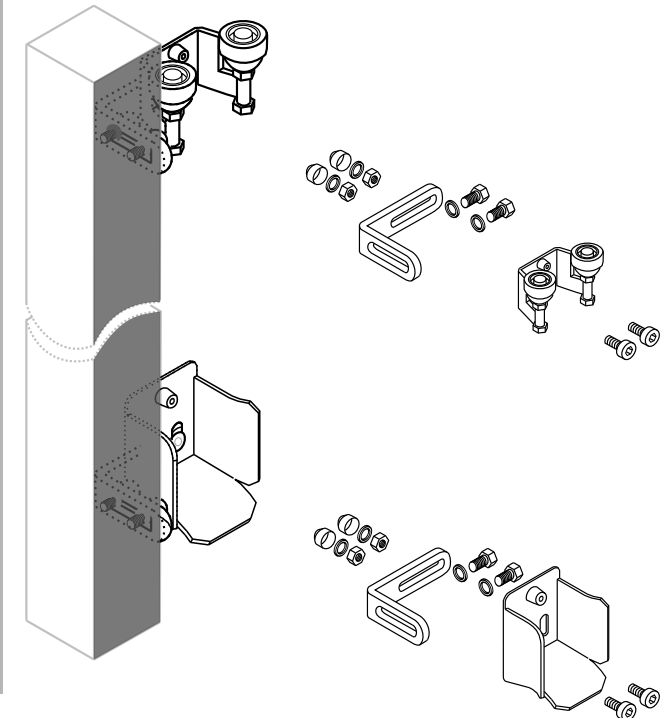
*Spiegelbild für Schiebetor linksöffnend

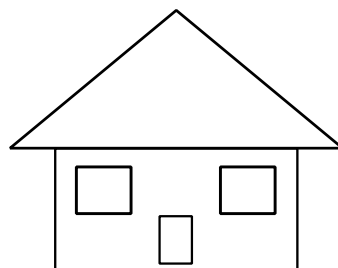
Anschlagpfosten

Manuelles Schiebetor

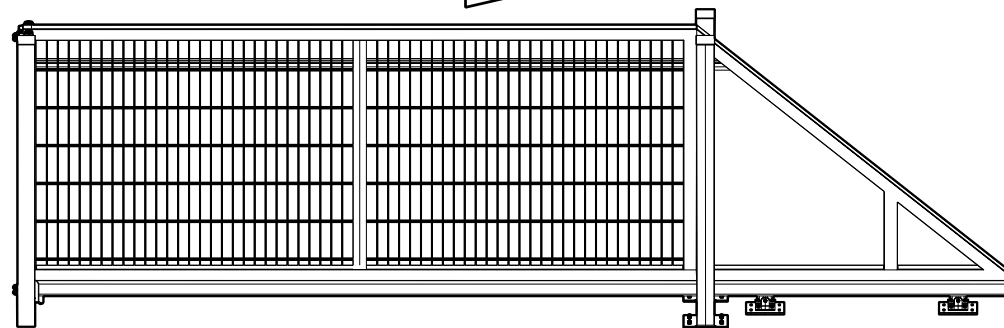
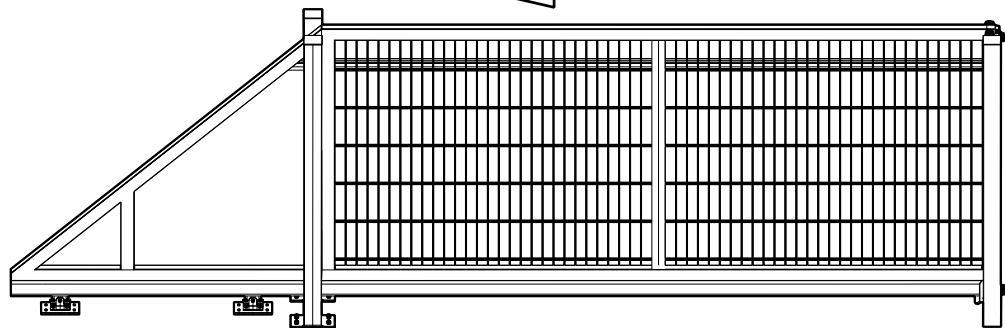
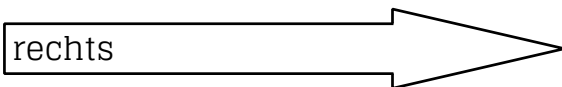
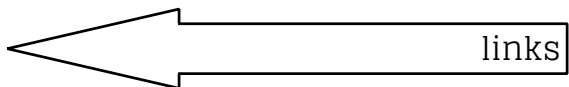


Elektrisches Schiebetor





Grundstück



Straße