

Individuelle Schiebetore – höchste Qualität nach Maß

Unsere Schiebetore vereinen durchdachte Funktionalität mit langlebiger Qualität und sind die perfekte Lösung für Einfahrten, gewerbliche Flächen und anspruchsvolle Privatgrundstücke. Die seitlich öffnende Konstruktion spart wertvollen Platz, da kein Schwenkbereich notwendig ist – ideal bei begrenzten Platzverhältnissen.

Jedes Schiebetor wird ausschließlich auf Bestellung gefertigt – maßgeschneidert und präzise abgestimmt auf Ihr Zaunsystem. Dabei stehen verschiedene Breiten, Höhen und Ausführungen zur Verfügung – wahlweise manuell bedienbar oder mit hochwertigem Antriebssystem.

Die robuste Stahlkonstruktion mit witterungsbeständiger Beschichtung garantiert maximale Stabilität und eine außergewöhnlich lange Lebensdauer – auch bei dauerhaftem Außeneinsatz.

Bitte beachten Sie: Da unsere Schiebetore individuell für Sie angefertigt werden, ist ein Umtausch ausgeschlossen. Die Fertigung beginnt erst nach vollständigem Zahlungseingang. Die Lieferzeit beträgt aktuell etwa 10 Wochen.



Technisches Datenblatt / Schiebetor



Zaunwelt Enes GmbH, Daimlerstraße 12, 32108 Bad Salzuflen

☎ 05222 9292 710 WhatsApp: +49 1516 4770707 ✉ info@zaunwelt-enes.de 🌐 www.zaunwelt-enes.de

Manuell oder elektrisch? Technik und Steuerung unserer Schiebetore

Im Standard sind unsere Schiebetore mit einem manuellen Schlossmechanismus ausgestattet, inklusive Einsteckschloss, Schließzylinder und drei Schlüsseln. So können private Grundstücke klassisch und sicher verschlossen werden, ohne zusätzlichen Technikaufwand.

Für mehr Komfort empfehlen wir einen elektrischen Torantrieb, zum Beispiel RUNner von SOMMER (**Made in Germany**). Damit öffnen und schließen Sie das Tor per Funkhandsender. Mit Smart-Home-Anbindung ist auch die Steuerung per App möglich, bequem und zuverlässig, ohne Aussteigen bei Regen, Wind oder Dunkelheit. Gerade bei breiten Einfahrten oder wenn das Tor täglich häufig genutzt wird, lohnt sich die Automatisierung besonders.

Das E-Antriebsset im Überblick:

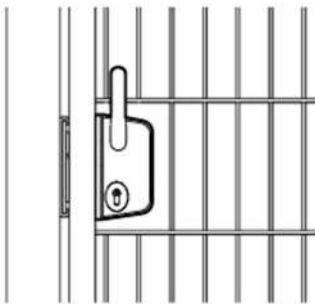
- Passender Schiebetorantrieb für Ihr Modell
- Funkhandsender (2-Kanal) zur Steuerung aus dem Fahrzeug
- Steuerungseinheit mit Gehäuse
- Lichtschranke zur automatischen Hinderniserkennung
- Zahnleiste inklusive Schrauben zur Kraftübertragung
- Motorhalterung zur einfachen Montage

Übrigens: Der RUNner-Antrieb ist Smart-Home-kompatibel und lässt sich in bestehende Systeme integrieren. So steuern Sie Ihr Tor auf Wunsch per App, Zeitautomatik oder sogar per Sprachbefehl. Antriebe und Zubehör können Sie im Konfigurator direkt mit auswählen, optimal abgestimmt auf Ihr Tor und inklusive der benötigten Zubehörteile.

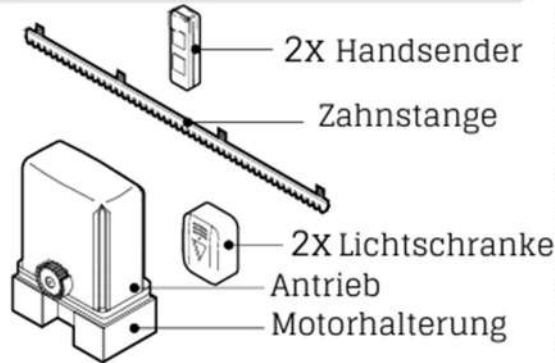
Technisches Datenblatt / Schiebetor

Türgriff Locinox (Option)

⚠ Türgriff nur für manuelles Schiebetor

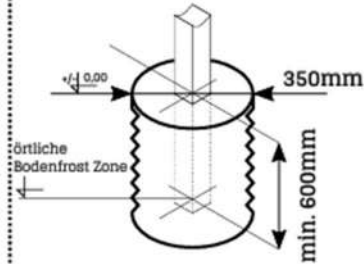


Antrieb (Option)

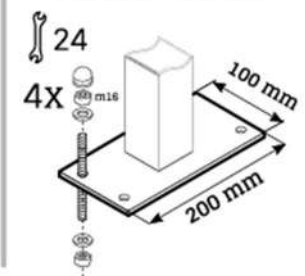


Montagemethode

Anschlagpfosten zum Einbetonieren

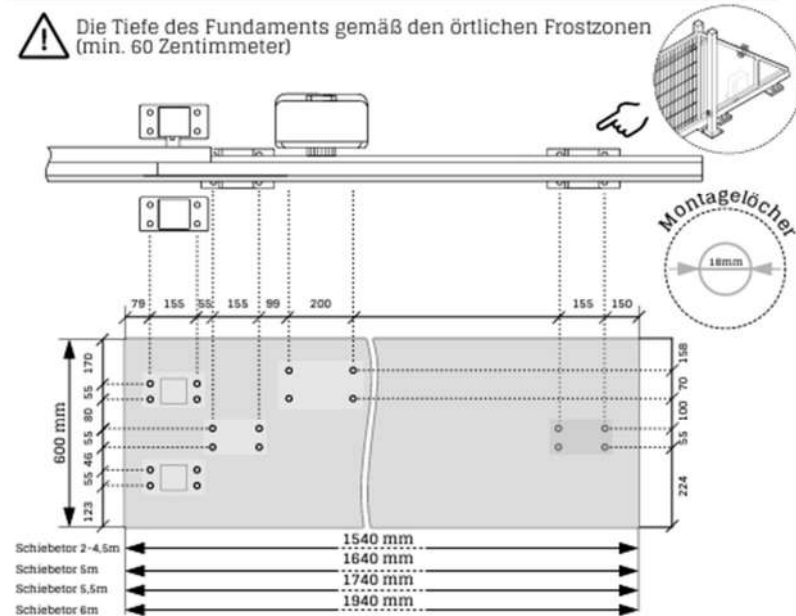


Führungspfosten zum Aufdübeln



Fundamentplan Schiebetor rechtsöffnend*

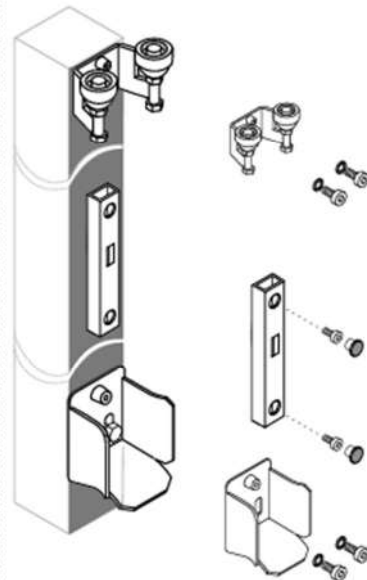
⚠ Die Tiefe des Fundaments gemäß den örtlichen Frostzonen (min. 60 Zentimeter)



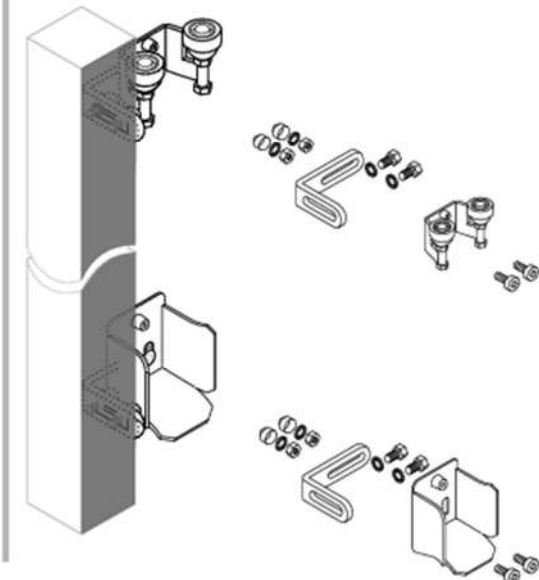
*Spiegelbild für Schiebetor linksöffnend

Anschlagpfosten

Manuelles Schiebetor



Elektrisches Schiebetor



Öffnungsrichtung Ihres Schiebetors – bitte beachten Sie die Skizze

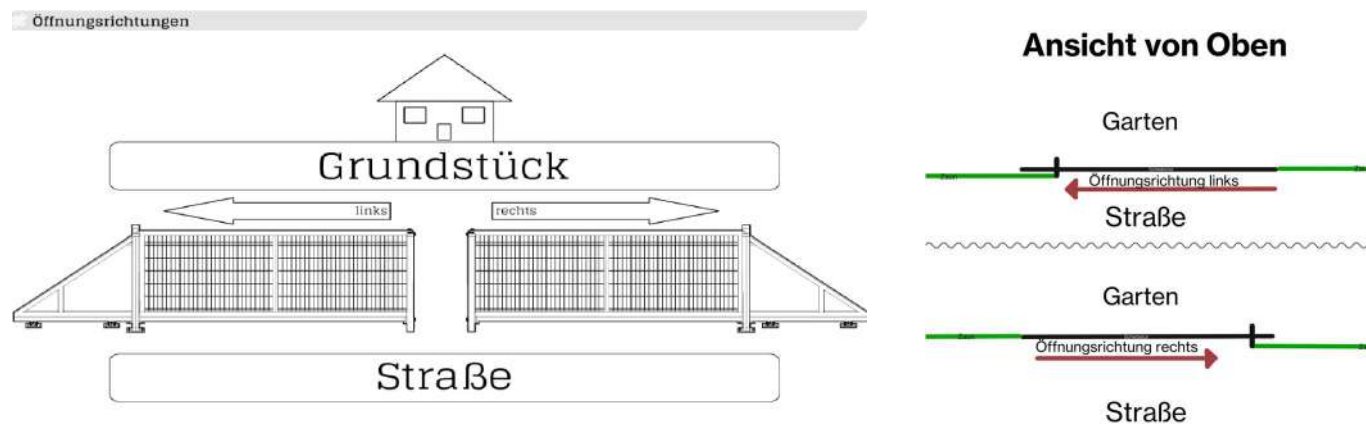
Damit Ihr neues Schiebetor perfekt zu Ihrem Grundstück passt, ist die Wahl der richtigen Öffnungsrichtung entscheidend. Bitte orientieren Sie sich an der beigefügten Skizze:

Sie stehen dabei von außen auf der Straßenseite und blicken auf das Tor und Ihr Grundstück.

- Ein linksöffnendes Tor öffnet sich nach links – das heißt, der Torflügel fährt von der Mitte aus gesehen nach links zur Seite weg, entlang des Zauns.
- Ein rechtsöffnendes Tor öffnet sich entsprechend nach rechts – der Torflügel fährt nach rechts zur Seite weg.

Diese Information ist wichtig, da unsere hochwertigen Schiebetore inklusive Laufschiene, Auflaufbock und Führungsposten werkseitig auf eine Öffnungsrichtung gefertigt werden. Eine nachträgliche Umstellung ist nicht möglich.

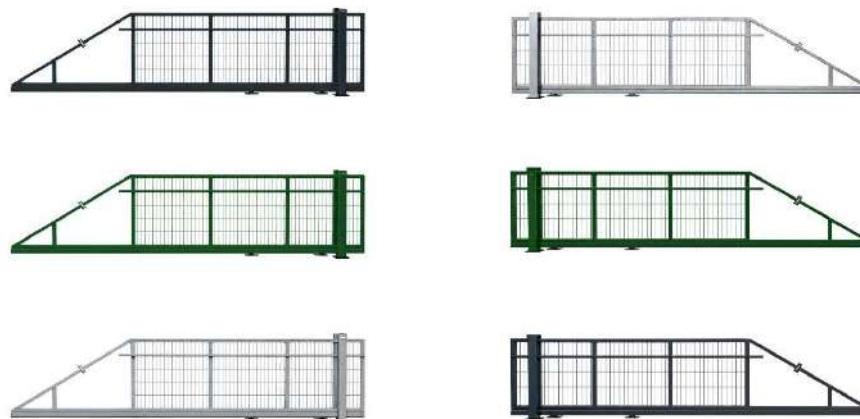
Bitte teilen Sie uns bei Bestellung eindeutig mit, ob Sie ein links- oder rechtsöffnendes Tor benötigen – wir helfen Ihnen gern bei der Auswahl!



Torausführung – Industrie Premium

Unsere Schiebetore überzeugen durch Stabilität, Sicherheit und Langlebigkeit – perfekt abgestimmt auf unsere Doppelstabmattenzäune und individuell konfigurierbar in Ausstattung und Ausführung.

- **Füllung:** Doppelstabgitter 8/6/8 mm – stabil verschweißt
- **Rahmenprofil:** 60 × 40 x 2 mm – sehr robust und verwindungssteif
- **Lieferumfang:** Torpfosten, Einsteckschloss, Drückergarnitur, Anschlag, Bodenriegel und komplettes Zubehör



Torhöhe – passend zu Ihrer Zaunanlage

Unsere einflügeligen Gartentore erhalten Sie in sieben verschiedenen Höhen – von 800 mm bis 2000 mm, jeweils im Abstand von 200 mm. So passt jedes Tor exakt zu Ihrer gewählten Zaunhöhe:

- 800 mm
- 1000 mm
- 1200 mm
- 1400 mm
- 1600 mm
- 1800 mm
- 2000 mm

Mit dieser Auswahl sorgen wir für ein durchgängiges, harmonisches Gesamtbild – ganz gleich, welche Höhe Sie für Ihre Zaunanlage wählen. Die Torhöhe orientiert sich dabei stets an der Mattenhöhe des Zauns und gewährleistet so eine perfekte Linie in Ihrem Garten oder Grundstück.



Verfügbare Breiten – ganz nach Ihrem Bedarf:

Die angegebene Torbreite bezieht sich stets auf das lichte Maß zwischen den beiden Torpfosten – also auf die tatsächliche Durchgangsbreite Ihrer Toranlage. Zur Auswahl stehen folgende Breiten:

- • 3000 mm
- • 3500 mm
- • 4000 mm
- • 4500 mm
- • 5000 mm
- • 5500 mm
- • 6000 mm

So können Sie das Tor passgenau auf Ihre Einbausituation abstimmen – ganz gleich, ob Sie eine Einfahrt für PKW, Transporter oder größere Anhänger planen.

Die verschiedenen Breiten bieten ausreichend Platz für alltägliche Nutzfahrzeuge, Gartentechnik oder Maschinen – bei 6000 mm sogar für LKW bis 40 Tonnen, etwa bei gewerblichen Zufahrten oder Lieferzonen.



Technisches Datenblatt / Schiebetor



Montagehinweis

Unsere zweiflügeligen Tore – ob symmetrisch oder asymmetrisch – werden stets mit massiven Stahlpfosten geliefert, die für die Einbetonierung vorgesehen sind.

So funktioniert die Montage:

- Für jedes Tor erhalten Sie zwei stabile Torpfosten mit 60 cm Einbetonierlänge
- Die Pfosten werden in vorbereitete Fundamente (ca. 30×30×80 cm) gesetzt
- Nach dem Ausrichten werden die Pfosten mit Beton (z. B. Fertigbeton oder Schnellbeton) stabil fixiert
- Nach dem Aushärten können die Torflügel montiert und exakt eingestellt werden

Wichtig:

Das lichte Maß zwischen den beiden Pfosten (also die gewünschte Durchfahrtsbreite) muss vor der Montage genau bestimmt werden – bitte beachten Sie dabei auch den gewünschten Öffnungswinkel der Flügel.

Die Montage kann wahlweise nach innen oder außen öffnend erfolgen. Bei asymmetrischen Toren lässt sich der schmalere Flügel als separater Personenzugang nutzen.





Pfostenkappen – Schutz und Stil für Ihren Zaunabschluss

Ob schlicht, edel oder mit Beleuchtung: Für den oberen Abschluss Ihrer Zaunpfosten stehen Ihnen drei hochwertige Pfostenkappen zur Auswahl – passend für alle Pfostenarten und Montagesysteme.

1. Kunststoffkappe (Standard)

Die klassische Lösung: Eine schwarze Kunststoffkappe schützt den Pfosten zuverlässig vor Regen, Schmutz und Feuchtigkeit. Unauffällig im Design, langlebig im Einsatz – und bei jeder Pfostenbestellung standardmäßig enthalten.

2. Aluminiumkappe

Für alle, die es etwas eleganter mögen: Die Aluminiumkappe ist formschön, robust und passt sich optisch hervorragend an moderne Gartengestaltungen an. Ein dezenter Blickfang mit Funktion.

3. LED-Solarleuchte

Mehr als nur eine Kappe: Mit integrierter LED-Beleuchtung und Solarmodul sorgt diese Variante abends für sanftes Licht entlang des Zauns. Sie lädt sich tagsüber von selbst auf und schaltet sich bei Dunkelheit automatisch ein – ideal zur dezenten Weg- oder Grundstücksbeleuchtung.

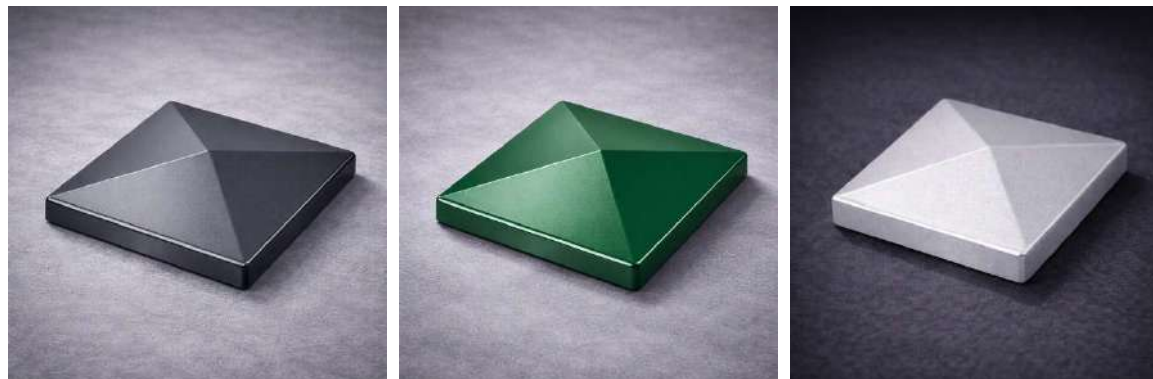
Alle Kappen sind einfach aufzustecken – ganz ohne Werkzeug.

Kunststoff- und Aluminiumkappen sind in passender Farbe zum Zaun erhältlich: Anthrazit, Moosgrün oder feuerverzinkt. Jede Ausführung ist erhältlich für Pfosten mit Klemmplättchen oder für Pfosten mit Abdeckleiste.



Zaunwelt Enes GmbH, Daimlerstraße 12, 32108 Bad Salzuflen

☎ 05222 9292 710 WhatsApp: +49 1516 4770707 ✉ info@[zaunwelt-enes.de](mailto:info@zaunwelt-enes.de) 🌐 www.zaunwelt-enes.de



Technisches Datenblatt / Schiebetor